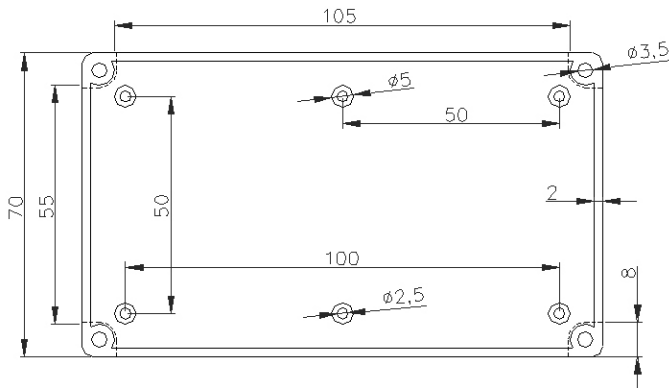
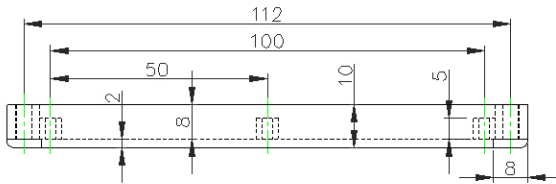
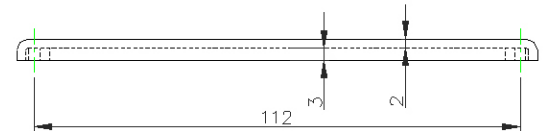
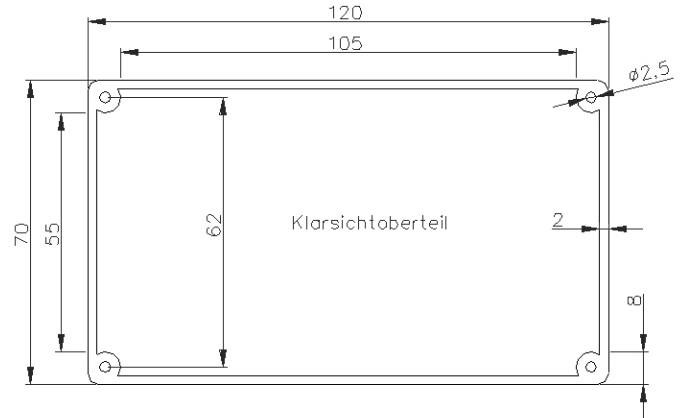


Gehäuseunterteil



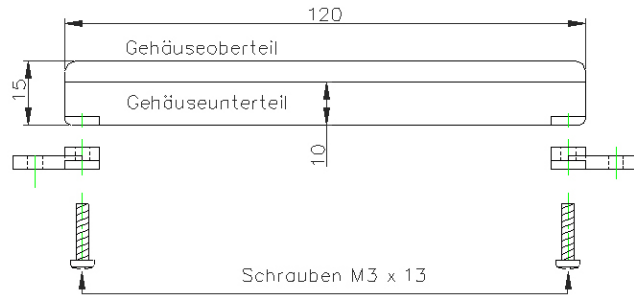
Gehäuseoberteil



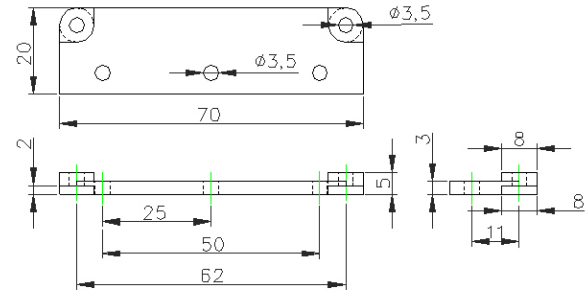
Gehäuseunterteil schwarz mit Befestigungslaschen und innenliegenden Befestigungsmöglichkeiten für Platinen.
 Gehäuseoberteil aus durchsichtigem Kunststoff.
 Befestigung und Ansicht der Befestigungslaschen auf Blatt 2.

Verwendungsbereich G088 Gehäuse mit Befestigungslaschen		Zul. Abw.		Überfl.		Maßstab 1:1		Gewicht	
						Werkstoff: Halbzeug Rohteil-Nr. Modell- oder Gesenk-Nr.		Thermoplast	
				Datum		Name		WANDGEHÄUSE flach mit Klarsichtdeckel	
		Bearb.		15.11.15		MSIMON			
		Gepr.							
		Norm							
								G088	
Zust.	Änderung	Datum	Name	KEMO-Electronic GmbH		Ersatz für		Ersatz durch	

Gehäuseober und Unterteil werden mit den Befestigungsloschen verschraubt
 Gehäuseoberteil besteht aus durchsichtigem Kunststoff.



Befestigungslosche



Verwendungsbereich		Zul. Abw		Oberfl		Maßstab 11		Gewicht	
G088 Gehäuse mit Befestigungsloschen						Werkstoff, Halbzeugl Rohteil-Nr Modell- oder Gesenk-Nr		Thermoplast	
			Datum	Name		WANDGEHÄUSE flach mit Klarsichtdeckel			
		Bearb.	15 14 15	M.SIMON					
		Gepr.							
		Norm				G088			
Zust	Änderung	Datum	Name	KEMO-Electronic GmbH		Ersatz für:		Ersatz durch:	
								Blatt 2 von 2 Blätter	